

FZ0

DIN 5462 SE

КОД ЗАКАЗА / ORDERING CODE

2H0 FZ0 XXX X S

ТИП / TYPE

DIN 5462 SE

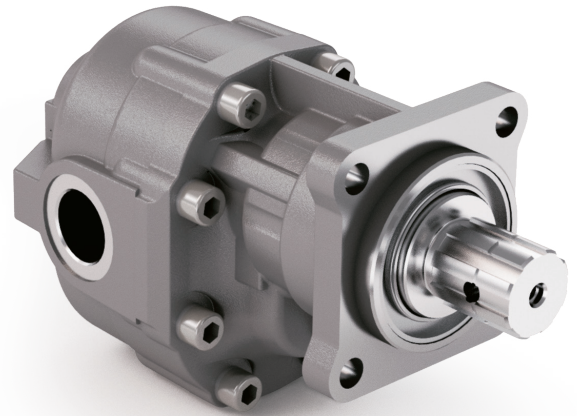
ВРАЩЕНИЕ / ROTATION

D = ПРАВАЯ / CLOCKWISE

S = ЛЕВАЯ / ANTICLOCKWISE

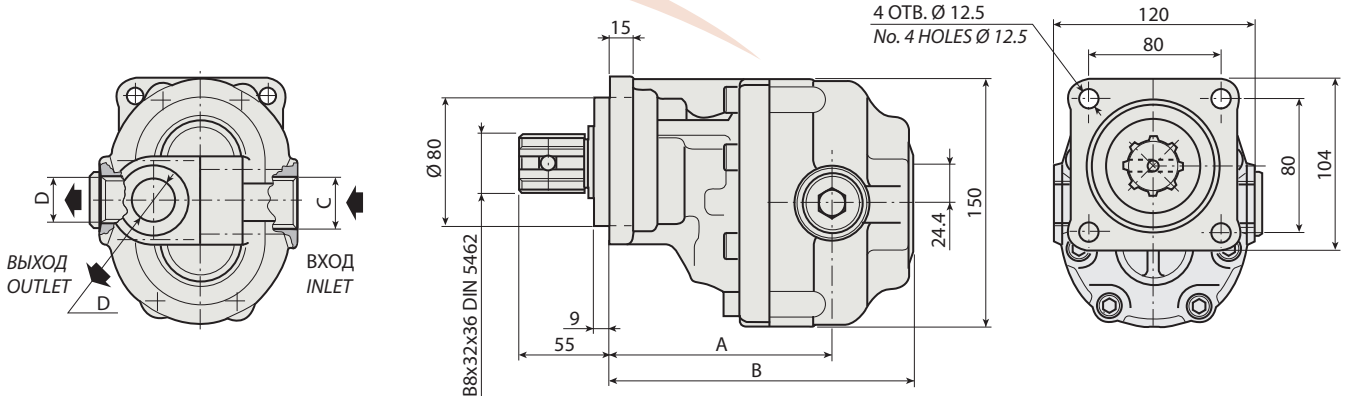
РАБОЧИЙ ОБЪЕМ / DISPLACEMENT

ШЕСТЕРЕННЫЕ НАСОСЫ С УПЛОТНЕНИЯМИ HNBR НА -40 °C
GEAR PUMPS WITH HNBR SEALS (FOR COLD CLIMATES -40 °C)



5

FZ0 15	FZ0 36	FZ0 65
FZ0 22	FZ0 43	FZ0 90
FZ0 27	FZ0 57	FZ0 110



ТЕХНИЧЕСКИЕ ПАРАМЕТРЫ / SPECIFICATIONS AND TECHNICAL DATA

ТИП TYPE	КОД / CODE		РАБОЧИЙ ОБЪЕМ DISPLACEMENT cm ³ /rev.	A мм/mm	B мм/mm	C ВХОД INLET	D ВЫХОД OUTLET	ВЕС WEIGHT кг/kg
	ПРАВОЕ ВРАЩЕНИЕ CLOCKWISE ROT.	ЛЕВОЕ ВРАЩЕНИЕ ANTICLOCKWISE ROT.						
FZ0 15	2H0FZ0015DS	2H0FZ0015SS	15	123	169	3/4" G	1/2" G	10.8
FZ0 22	2H0FZ0022DS	2H0FZ0022SS	22	126	174	3/4" G	1/2" G	11.3
FZ0 27	2H0FZ0027DS	2H0FZ0027SS	27	125	179	3/4" G	1/2" G	11.5
FZ0 36	2H0FZ0036DS	2H0FZ0036SS	36	128	184	3/4" G	1/2" G	12
FZ0 43	2H0FZ0043DS	2H0FZ0043SS	43	131	189	1" G	3/4" G	12.4
FZ0 57	2H0FZ0057DS	2H0FZ0057SS	57	138	199	1" G	3/4" G	13.2
FZ0 65	2H0FZ0065DS	2H0FZ0065SS	65	143	204	1" G	3/4" G	13.7
FZ0 90	2H0FZ0090DS	2H0FZ0090SS	84	152.5	219	1" 1/4 G	1" G	14.7
FZ0 110	2H0FZ0110DS	2H0FZ0110SS	105	164.5	231	1" 1/4 G	1" G	16.5

КОМПЛЕКТ КОЛЕЦ / THRUST PLATES KIT КОД / CODE 2F451015000

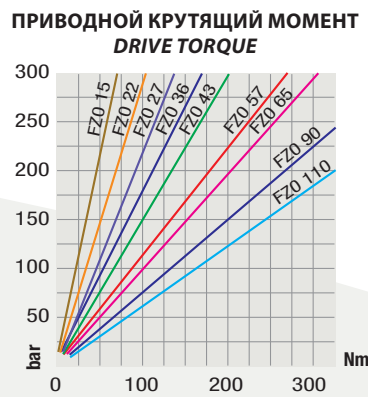
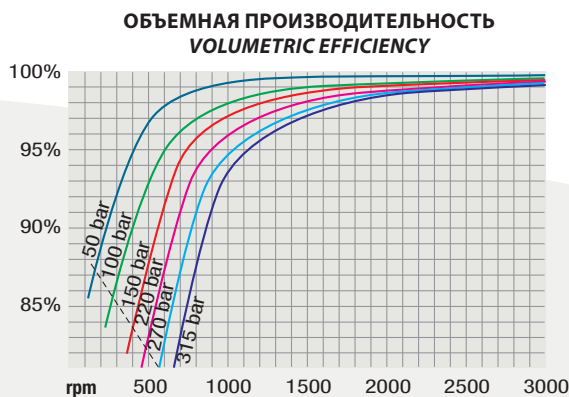
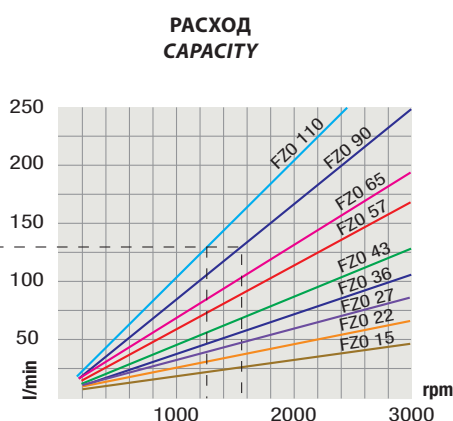
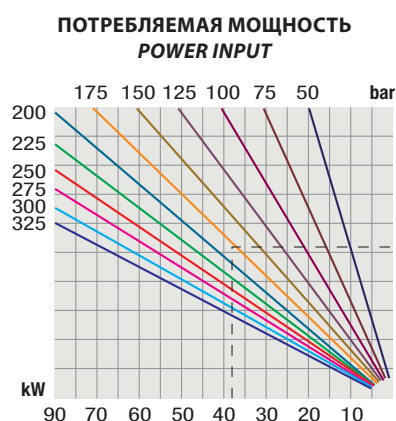
ПОЛНЫЙ КОМПЛЕКТ УПЛОТНЕНИЙ / COMPLETE SEALS KIT КОД / CODE 2Z554090000

С дополнительными аксессуарами (переходники, фланцы, адаптеры) вы можете ознакомиться на странице / You can find relevant accessories (adapters, flanges, etc.) on page

ТИП / TYPE		FZ0 15 FZ0 22 FZ0 27 FZ0 36 FZ0 43 FZ0 57 FZ0 65 FZ0 90 FZ0 110									
Рабочий объем <i>Displacement</i>	Vg	cm ³ /h cm ³ /rev.	15	22	27	36	43	57	65	84	105
Максимальное давление <i>Max continuous operating pressure</i>	P1		315	305	300	300	280	240	220	210	180
Максимальное кратковременное давление <i>Max intermitt. operat. press.</i>	P2	бар - bar	340	330	325	325	305	265	240	230	200
Максимальное пиковое давление <i>Max peak pressure</i>	P3	(≤ 0.1 s)	450	450	450	450	400	380	350	300	250
Макс. кратковременная скорость <i>Max intermittent speed</i>	n3	(P ≤ 20 бар - bar)	4000	4000	3500	3500	3500	3500	3500	3500	3000
Макс. постоянная скорость <i>Max continuous speed</i>	n1	(≤ P1)	2500	2500	2200	2200	2200	2000	1800	1500	1500
Миним. кратковременная скорость <i>Min intermittent speed</i>	n4	(≤ P2 x 0.5) (макс./max 30 s)	450	450	350	350	350	300	300	300	300

5

ГРАФИКИ / DIAGRAMS



ИСПЫТАНО С ЖИДКОСТЬЮ ПО ISO VG 46 ПРИ ΔT 50°C (ν = 30 cSt)
THE ABOVE SPECIFICATIONS REFER TO OIL TYPE ISO VG 46 AT 50°C (ν = 30 cSt)