

PRESA DI FORZA CON INNESTO A DEPRESSIONE VACUUM CLUTCH POWER TAKE-OFF

CODICE PTO
PTO CODE

72-378

CAMBIO
GEARBOX

ISUZU

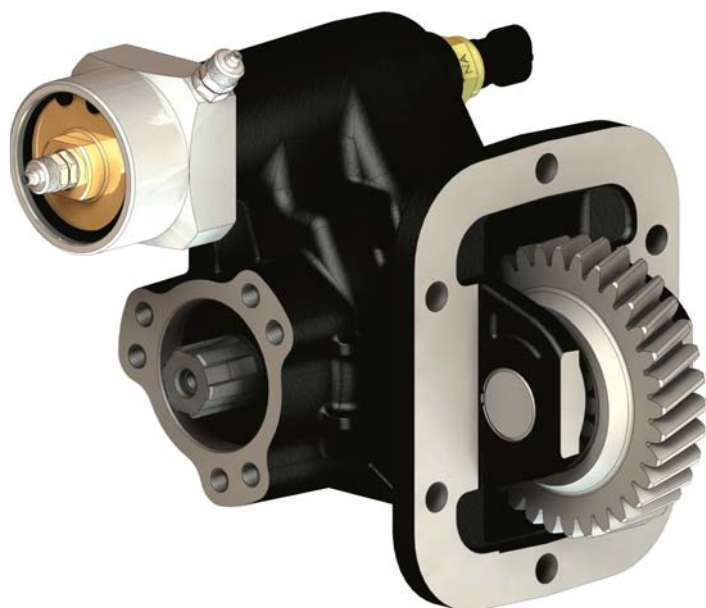
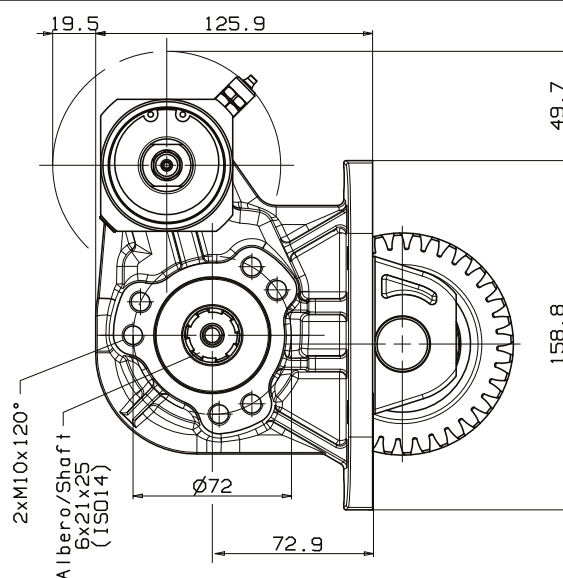
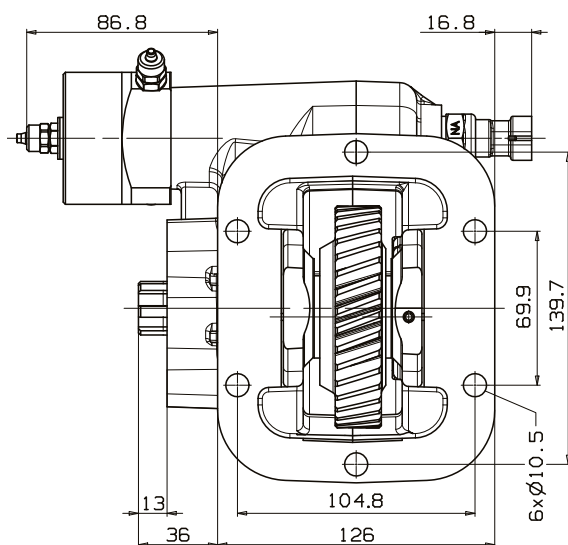
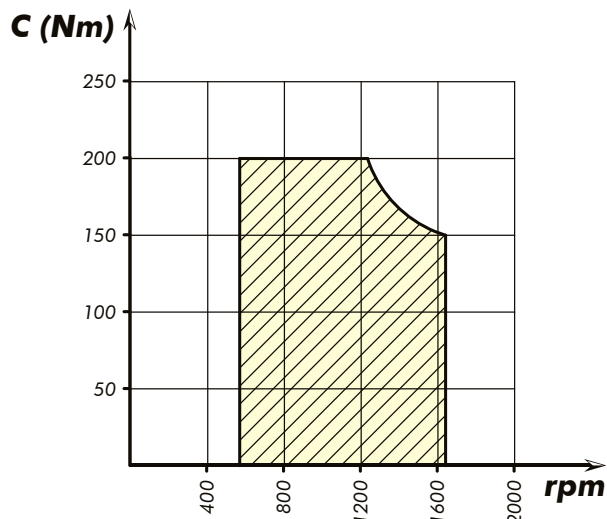


DIAGRAMMA DI UTILIZZO WORKING CONDITION



Tipo cambio Gearbox	Codice PTO PTO code	Versione Version	Giri pto a 1000 giri motore Pto ratio@1000 eng.rpm	Coppia massima Max torque	Lato montaggio Mounting side	Uscita Output	Rotazione Rotation	Kit di montaggio Mounting kit	Peso Weight
			rpm	Nm					Kg
MYY-5T/5,315	72-378-10136	13	821	200	Sx Left	Post. Rear	Ora. Cw	154-3-3240	9,8
MYY-6P/5,979			730						
MYY-6S/5,979									

Data: Giovedì 03 maggio 2018

Codice foglio: 997-272-37812 Rev: AB