

FOX

DIN 5462 SE

КОД ЗАКАЗА / ORDERING CODE

2H1 FX XXX X SE

SE = DIN 5462 SE

ВРАЩЕНИЕ / ROTATION

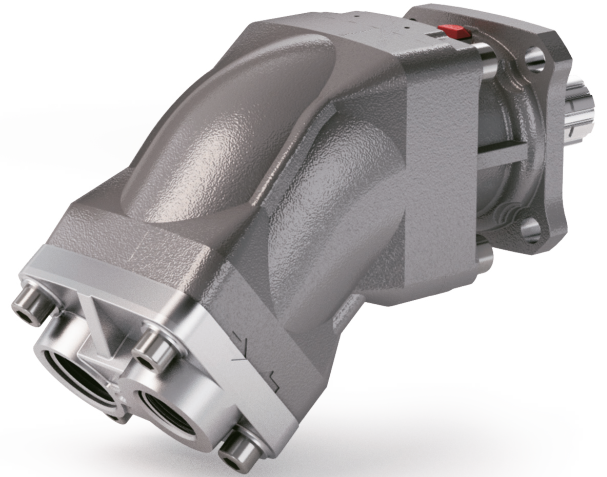
D = ПРАВАЯ / CLOCKWISE

S = ЛЕВАЯ / ANTICLOCKWISE

РАБОЧИЙ ОБЪЕМ / DISPLACEMENT

ТИП / TYPE

ПОРШНЕВЫЕ НАСОСЫ С УПЛОТНЕНИЯМИ HNBR НА -40 °C
PISTON PUMPS WITH HNBR SEALS (FOR COLD CLIMATES -40 °C)



6

Наклонная ось ОДНОНАПРАВЛЕННЫЕ
Bent-axis MONODIRECTIONAL

FOX 034

FOX 064

FOX 108

FOX 047

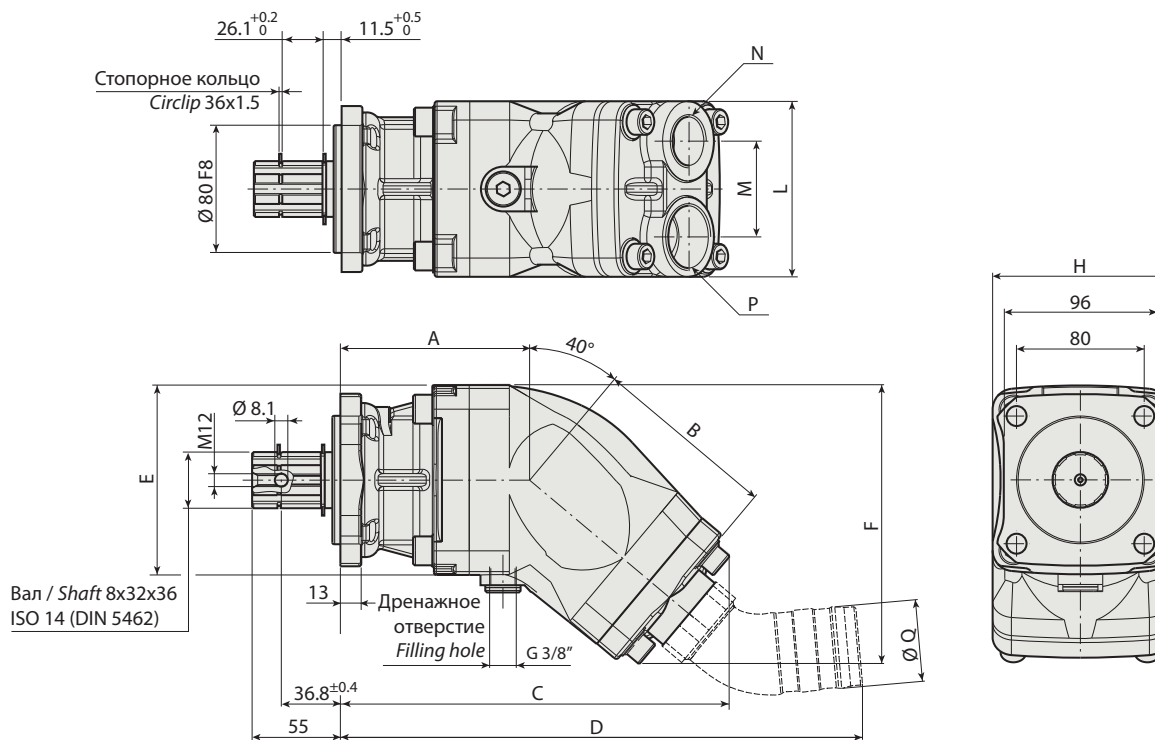
FOX 084

ТЕХНИЧЕСКИЕ ПАРАМЕТРЫ / SPECIFICATIONS AND TECHNICAL DATA

ТИП / TYPE		FOX 034	FOX 047	FOX 064	FOX 084	FOX 108
Рабочий объем Displacement	Vg cm ³ /n cm ³ /rev.	34.60	47.39	64.08	84.38	107.70
Максимальное давление Max operating pressure	P1 бар bar	450	450	450	400	350
Максимальное пиковое давление Max peak pressure	(≤ 0.1 s) P3	500	500	500	450	400
Макс. кратковременная скорость Max intermittent speed	(P ≤ 30 бар - bar) n3	3000	2500	2500	2000	2000
Макс. постоянная скорость Max continuous speed	(≤ P1) n1 n/min r.p.m.	2300	1900	1900	1600	1500
Миним. кратковременная скорость Min intermittent speed	(≤ P2 x 0.5) (макс./max 30 s) n4	300				
Давление всасывания (абсолют) Suction pressure (absolute)	P бар bar	0.7 ÷ 1.5				
Диапазон вязкости рабочей жидкости Operating viscosity range	√	9 ÷ 75				
Оптимальный диапазон вязкости Optimal viscosity range	√ cSt cSt	15 ÷ 46				
Максимальная вязкость при пуске Start up max viscosity	√	1000				
Температура масла °C (t) Fluid temperature °C (t)	t °C	-25 ÷ 80				

РАЗМЕРЫ / DIMENSIONS

DIN 5462 SE

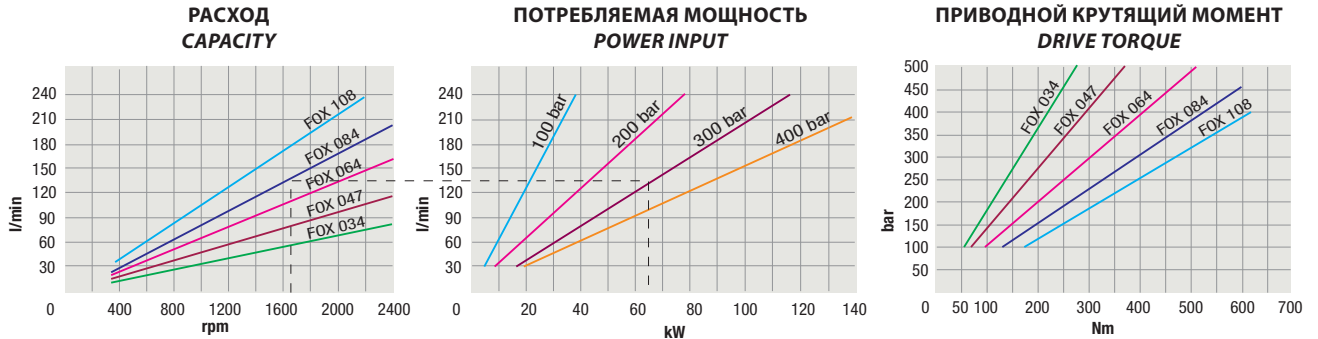


6

ТЕХНИЧЕСКИЕ ПАРАМЕТРЫ / SPECIFICATIONS AND TECHNICAL DATA

ТИП TYPE	КОД / CODE		A mm	B mm	C mm	D mm	E mm	F mm	G mm	H mm	L mm	M mm	ВЫХОД OUTLET N	ВХОД INLET		ВЕС WEIGHT кг/kg
	ПРАВОЕ ВРАЩЕНИЕ CLOCKWISE ROTATION	ЛЕВОЕ ВРАЩЕНИЕ ANTICLOCKWISE ROTATION												P	Q mm/mm	
FOX 034	2H1FX034DSE	2H1FX034SSE	109	113	220	308	107	157	107.5	102	95	46	3/4" G	1" G	45	10.5
FOX 047	2H1FX047DSE	2H1FX047SSE	109	113	220	308	107	157	107.5	102	95	46	3/4" G	1" G	45	10.5
FOX 064	2H1FX064DSE	2H1FX064SSE	118	128	240	328	118	173	107.5	110	110	60	1" G	1" 1/4 G	51	13.5
FOX 084	2H1FX084DSE	2H1FX084SSE	118	128	240	328	118	173	107.5	110	110	60	1" G	1" 1/4 G	51	13.5
FOX 108	2H1FX108DSE	2H1FX108SSE	118	128	240	328	118	173	107.5	110	110	60	1" G	1" 1/4 G	51	13.5

ГРАФИКИ / DIAGRAMS



ИСПЫТАНО С ЖИДКОСТЬЮ ПО ISO VG 46 ПРИ ΔT 50°C ($\nu = 30$ cSt)
THE ABOVE SPECIFICATIONS REFER TO OIL TYPE ISO VG 46 AT 50°C ($\nu = 30$ cSt)

6

ФИЛЬТРАЦИЯ

Рекомендуется фильтрация на возвратной (или напорной) линии, см. таблицу рядом. Фильтрация на всасывании не рекомендуется, так как она может привести к кавитации. В случае необходимости соблюдайте предусмотренные предельные значения разрежения -0,3 бар (соответствует абсолютному давлению 0,7 бар).

FILTERING

Filtering on return line (or outlet) recommended. Refer to the side table. A filter on the inlet is not recommended because of possible cavitation problems. If it is necessary, the suction pressure limit of -0,3 bar (corresponding to 0,7 absolute bar) must be respected.

Рабочее давление Working Press.	P2	Загрязнение / Contamination		Фильтр / Filter $\beta_x = 75$
		NAS 1638	ISO 4406	
≤ 200 бар - bar		10	19/16	25 μm
< 300 бар - bar		9	18/15	20 μm
≥ 300 бар - bar		8	17/14	10 μm

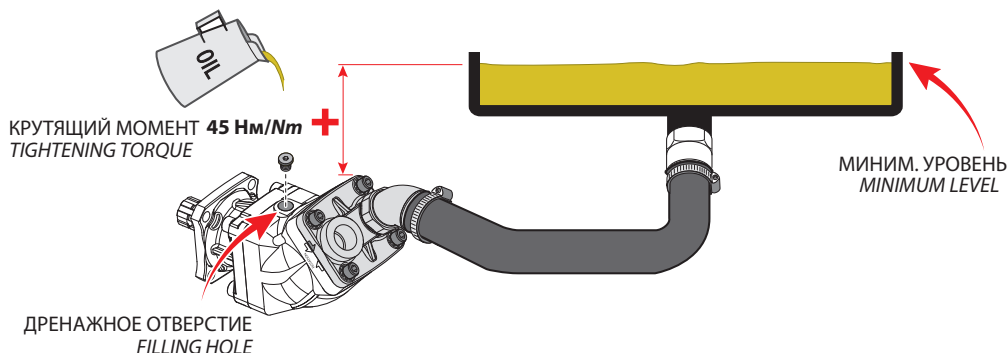
ФИТИНГА

При эксплуатации используйте фитинги с цилиндрической трубной резьбой (BSP) с круглым кольцом, гуммированное уплотнение на насосе. **НЕ ИСПОЛЬЗУЙТЕ** фитинги с конической резьбой (NPT).

FITTINGS

Make use of cylindric gas-fittings (BSP) with O-ring, bonded-seal on the pump. Do **NOT** use fittings with conical thread (NPT).

УСТАНОВКА / INSTALLATION INSTRUCTIONS

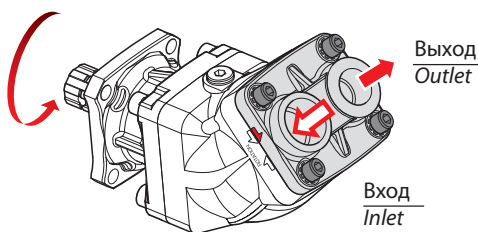


Перед запуском насоса, удостоверьтесь, что его корпус должным образом заполнен маслом и воздух удален через то же самое отверстие, используемое для дренажа.

Before starting up make sure that the pump is filled with oil, either by bleeding the air through the drainage hole or by filling the pump up previously.

Невыполнение этих основных принципов может привести к серьезным повреждениям насоса.
Failing to observe this rule may cause damages to the pump.

НАПРАВЛЕНИЕ ВРАЩЕНИЯ/ИЗМЕНЕНИЕ ВРАЩЕНИЯ / DIRECTION OF ROTATION/CHANGE OF ROTATION



Как выбрать нужное направление вращения.

Choosing the direction of rotation.

ПРИ ВРАЩЕНИИ НАСОСА ПО ЧАСОВОЙ СТРЕЛКЕ (НА ПРИСОЕДИНЕННОЙ КОМ -КОРБКЕ ОТБОРА МОЩНОСТИ, ВРАЩЕНИЕ ПРОТИВ ЧАСОВОЙ СТРЕЛКИ).

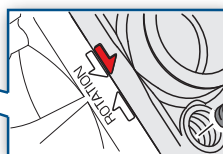
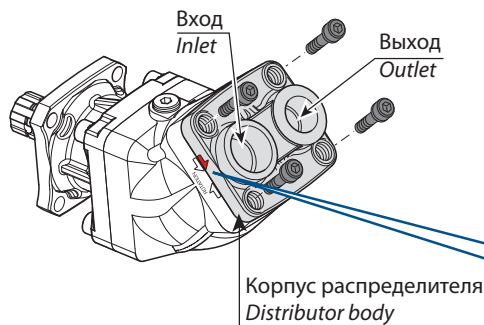
CLOCKWISE ROTATING PUMP (ANTICLOCKWISE ROTATING P.T.O.)

Момент затяжки винтов
Tightening torque screws **80 Нм/Нм**

Чтобы изменить направление вращения вывертывают 4 винта и, удерживая корпус распределителя близко к насосу, вращают на 180°. Зажимают 4 винта с моментом затяжки 80 ±5 Нм.

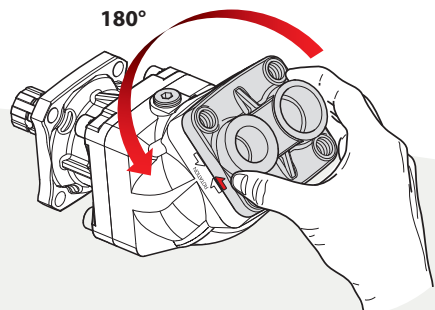
To change the direction of rotation remove the 4 screws and, keeping the distributor body close to the pump, rotate it by 180°.

Tighten the 4 screws at 80 ±5 Nm.



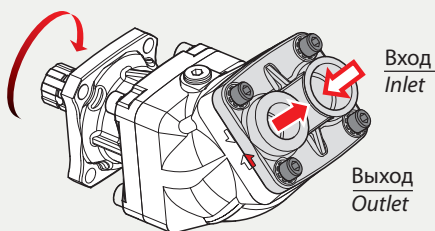
ВЫРОВНЯЙТЕ СТРЕЛКУ И МЕТКУ ДЛЯ ОПРЕДЕЛЕННОГО НАПРАВЛЕНИЯ ВРАЩЕНИЯ

ARROW + NOTCH = DIRECTION OF ROTATION



ПРЕДУПРЕЖДЕНИЕ: когда изменяют направление вращения при помощи корпуса распределителя, то он не должен быть отодвинут от корпуса насоса больше чем на 2 мм.

WARNING: during this operation the distributor body must not move away from the pump body more than 2 mm.



ПРИ ВРАЩЕНИИ НАСОСА ПРОТИВ ЧАСОВОЙ СТРЕЛКИ (НА ПРИСОЕДИНЕННОЙ КОМ ВРАЩЕНИЕ ПРОИСХОДИТ ПО ЧАСОВОЙ СТРЕЛКЕ).

ANTICLOCKWISE ROTATING PUMP (CLOCKWISE ROTATING P.T.O.)